




A.C.R.

Fabricant d'outils coupants



A.C.R.

 La société A.C.R. est spécialisée dans la fabrication, l'affûtage et le négoce d'outils coupants.

SAVOIR-FAIRE

Fabrication et taillage d'outils monobloc carbure, en série, sur catalogue.

Fabrication d'outils spéciaux dédiés, sur plan, ... en C.N.C. 5 axes.

Fabrication d'outils spécifiques à plaquettes amovibles et carbure brasées.

Application et outils sur plan polycristallin.

Tous les affûtages de précision.

Bureau d'études et de conception.

PRINCIPAUX SECTEURS D'ACTIVITÉ

Aéronautique

Armement

Automobile

Décolletage

Electro ménager

Mécanique de précision

Médical

Moulerie

Nucléaire


Pétrochimie

Pharmacie

Robinerie

Serrurerie



 ACR公司专长于切削刀具的生产，磨刃和销售。

专业知识

整体式碳化物刀具的制造和切割，按照目录系列生产。

特种专用刀具的制做，根据图纸，...使用五轴CNC刀具磨床。

可转位和硬质合金刀片专用工具的制做。

多晶硅业务方面的应用和刀具。

所有精密性的磨刃。

具有研究和设计机构。

主要涉及领域

航天

军备

汽车

车削

家电

精密机械

医学

铸工

核电

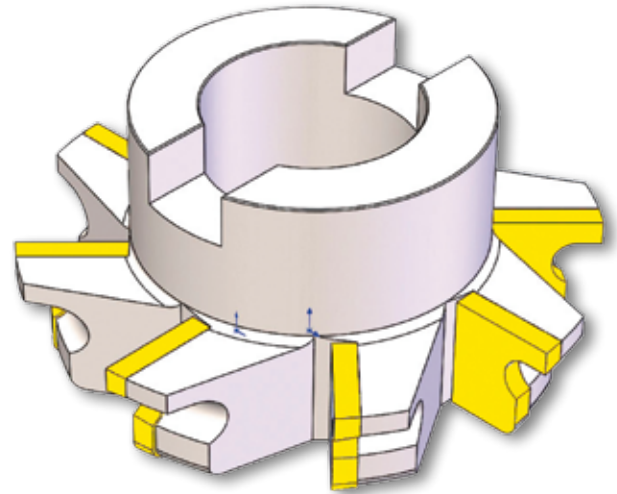
石油化学


药物

阀门业

钳工作业





 Das Unternehmen ACR ist auf die Herstellung, den Schliff und den Vertrieb von Schneidwerkzeugen spezialisiert.

 ACR specialises in the manufacture, sharpening and marketing of cutting tools.

KOMPETENZEN

Herstellung und Verzahnung von einteiligen Hartmetallwerkzeugen in Serienfertigung nach Katalog.

Herstellung von individuellen Sonderwerkzeugen nach Plan ... auf 5-achsigen CNC-Maschinen.

Herstellung von Sonderwerkzeugen mit Wechselschneidplatten und gelöteten HM-Schneidplatten.

Polykristalline Werkzeuge nach Plan.

Präzisionsschleife aller Art.

Entwicklungs- und Planungsbüro.

WICHTIGSTE SEKTOREN

Lufffahrtindustrie

Rüstung

Automobilindustrie

Automatendrehen

Haushaltsgeräte

Präzisionsmechanik

Medizintechnik

Formtechnik

Kerntechnik

Petrochemie

Pharmazie

Armaturen

Schlossereitechnik

KNOW-HOW

Manufacturing of carbide cutting tools, series production in catalog.

Manufacturing of special tools on 5 axes controlled machines (CNC), according to customer's drawing or product specification.

Manufacturing of specific tools with indexable or carbide brazed inserts.

Production, research and sales of precision PCD/PCBN tools.

Precision sharpening and reconditioning of cutting tools.

Research, development, engineering and realization department.

KEY INDUSTRIAL SECTORS

Aeronautical

Arms industry

Automotive

Screw-machining

Household electrical appliances

Precision mechanics

Medical

Mould & Die

Nuclear industry

Petrochemical industry

Pharmaceutical industry

Off shore valves and fittings industry

Locksmithery

A.C.R.

4 rue des Gaudières
ZI Les Gaudières
37390 METTRAY
>> FRANCE <<
Tél. : 33 2 47 49 02 03
acr-affutage.fr



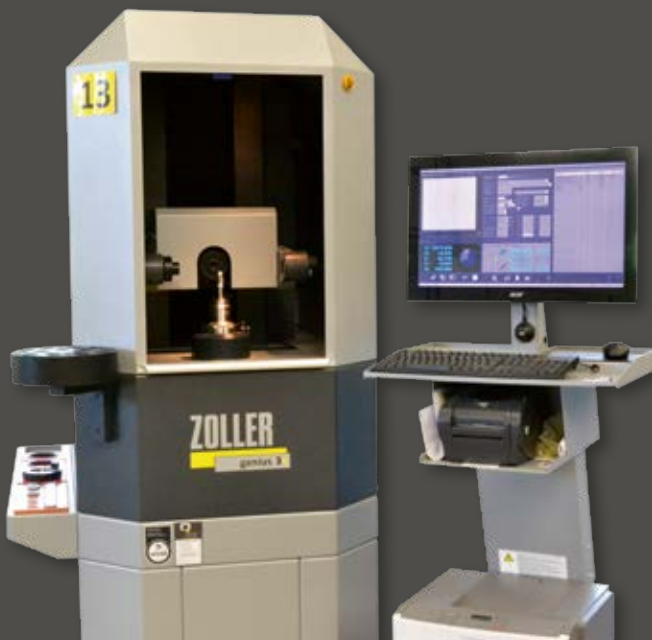
acr-affutage.fr

GÉRANT / MANAGER

Mickaël CAZÉ

RESPONSABLE TECHNIQUE ET COMMERCIAL / TECHNICAL AND SALES MANAGER

Guillaume PELNIER



Conception www.graffity.fr - Édition 2019 - Source Dev'up